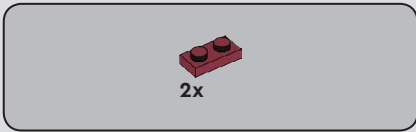
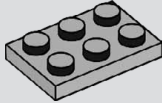
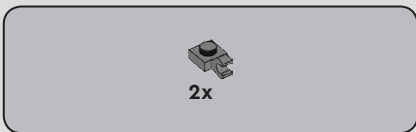
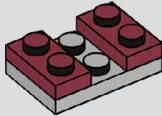


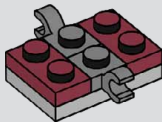
1



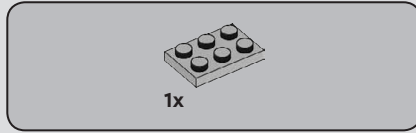
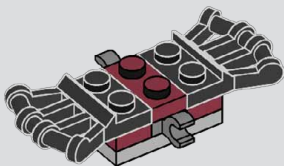
2



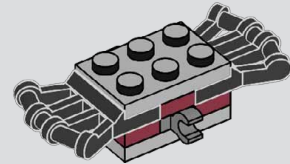
3



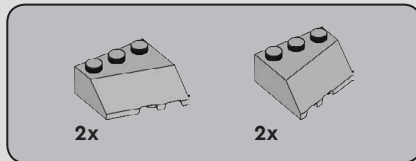
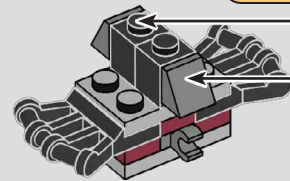
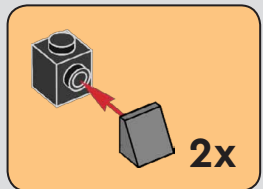
4



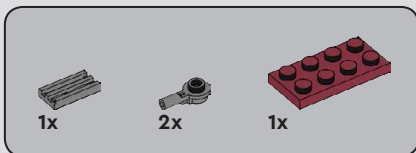
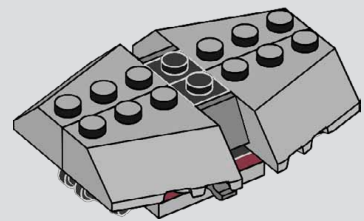
5



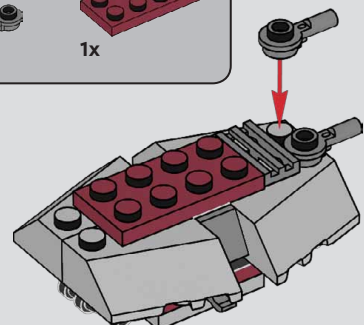
6

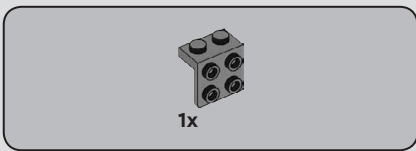


7

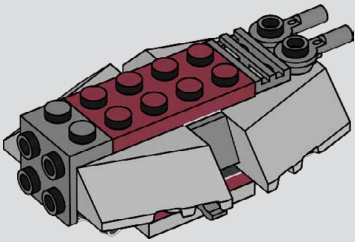


8

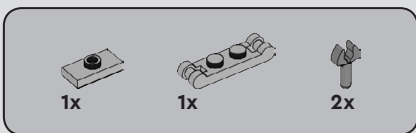
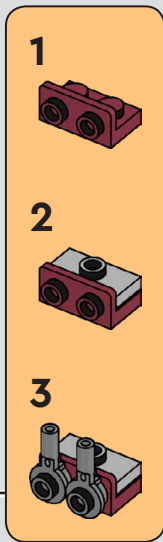
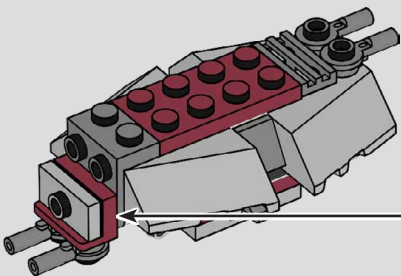




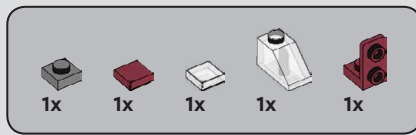
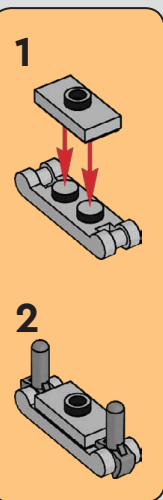
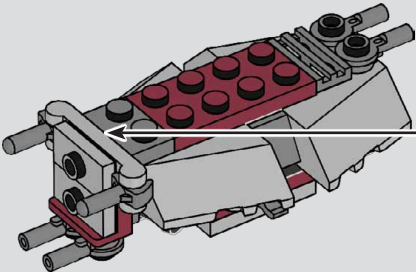
9



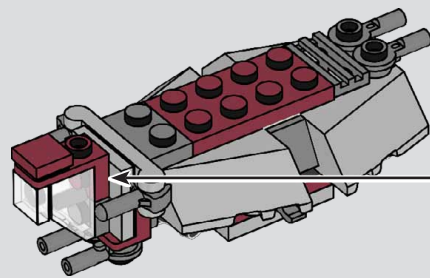
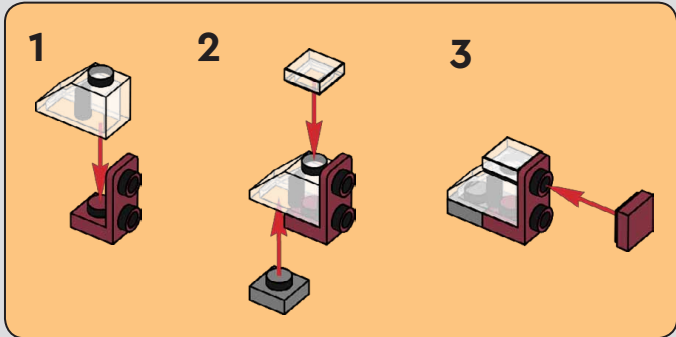
10



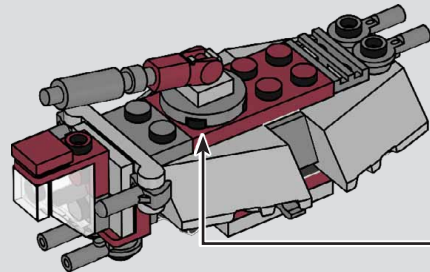
11

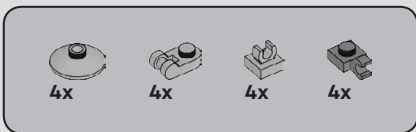


12

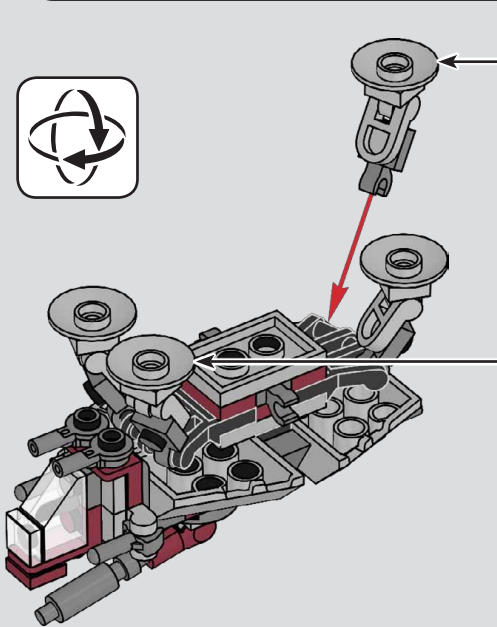
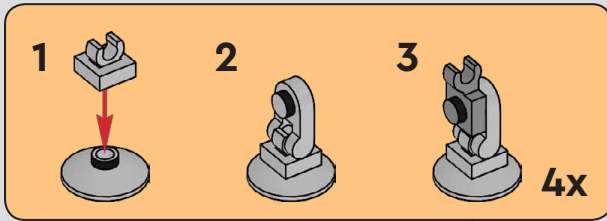


13

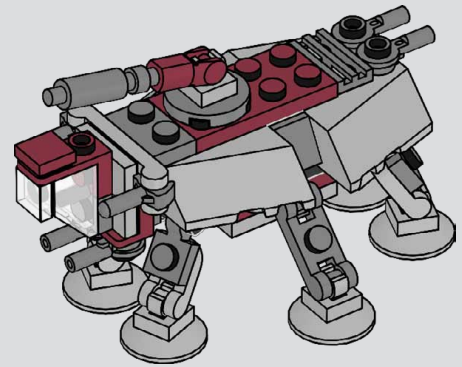
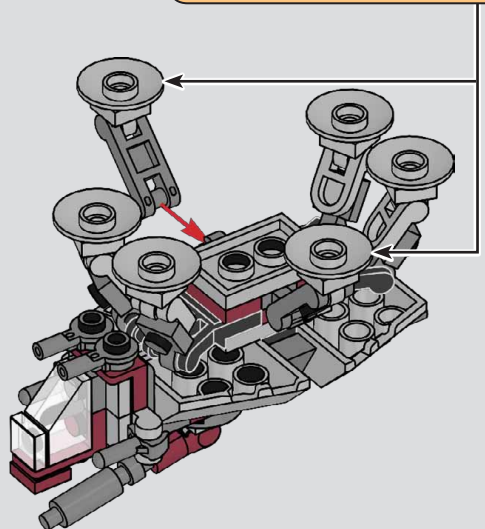
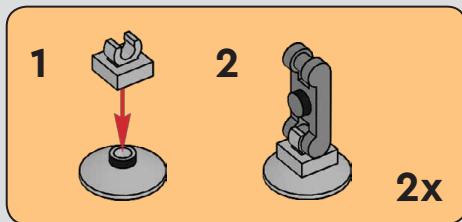




14



15



- | | | |
|---|--|--|
| 
2x
4558954 | 
2x
6315580 | 
1x
4210631 |
| 
2x
4604304 | 
2x
6315579 | 
6x
6360111 |
| 
1x
6277460 | 
2x
6066097 | 
4x
6388118 |
| 
1x
6254254 | 
2x
4211396 | 
1x
6117972 |
| 
1x
4550169 | 
7x
6308012 | 
2x
6352600 |
| 
3x
4539097 | 
4x
6225246 | 
1x
6115080 |
| 
1x
4539071 | 
1x
6093058 | 
1x
6350724 |
| 
1x
6359683 | 
6x
4211512 | 
1x
6388120 |
| 
1x
6409758 | 
2x
4504378 | 
2x
6278155 |
| 
1x
6337283 | 
1x
4210719 | |