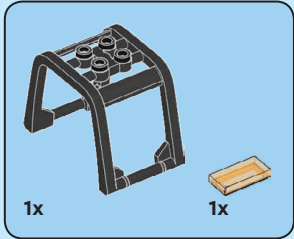
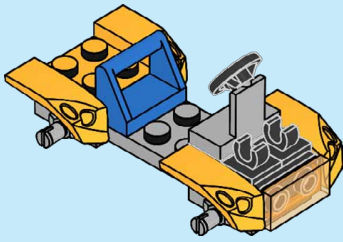
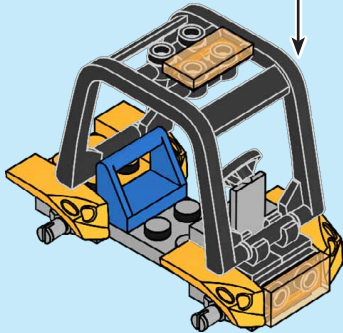
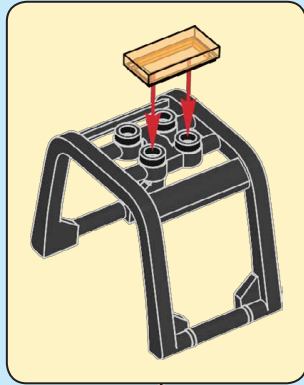


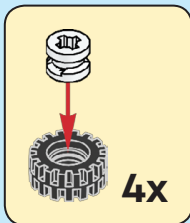
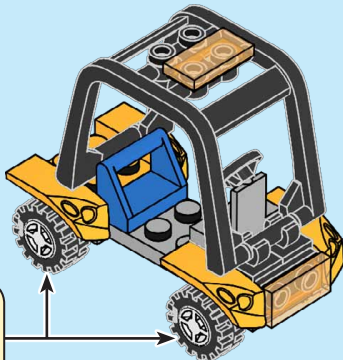
8



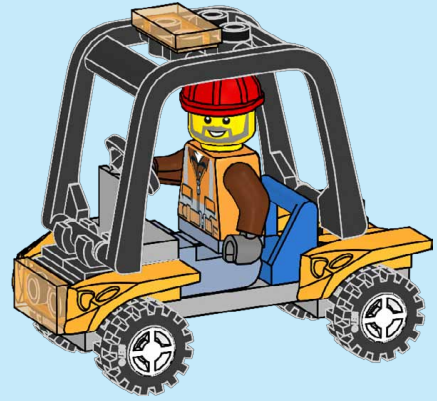
9



10



11



4x 6194809	2x 6347310	1x 4267425	1x 4211452
1x 383321	1x 6020193	2x 6251306	1x 4226995
1x 243223	4x 4578677	2x 6327849	1x 6240526
1x 6218235	1x 6102566	2x 6408022	