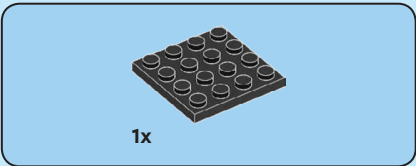
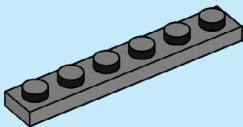
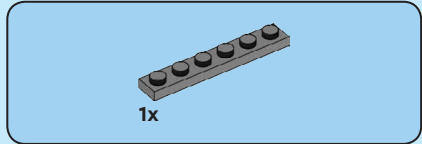
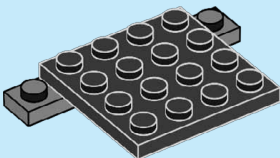


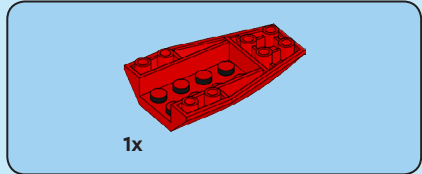
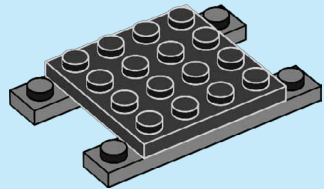
1



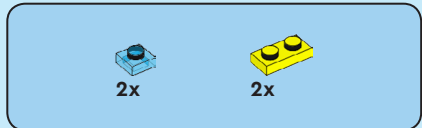
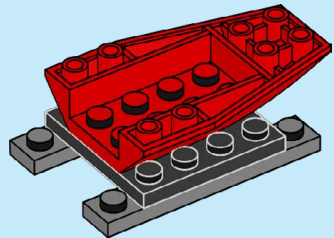
2



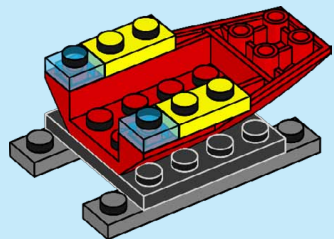
3

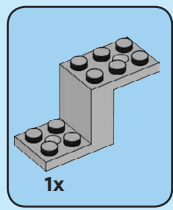


4

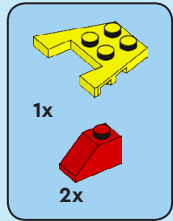
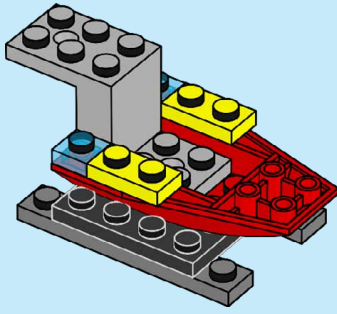


5

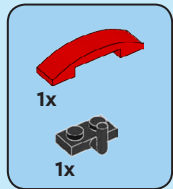
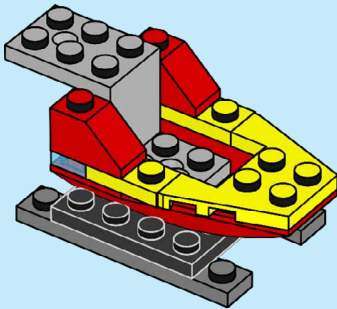




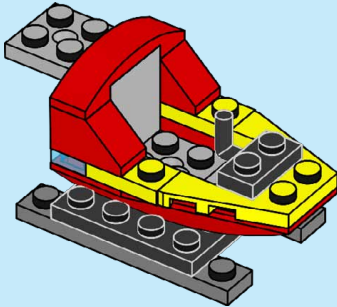
6



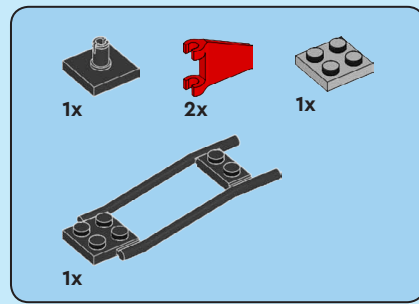
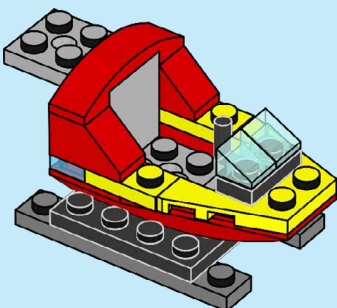
7



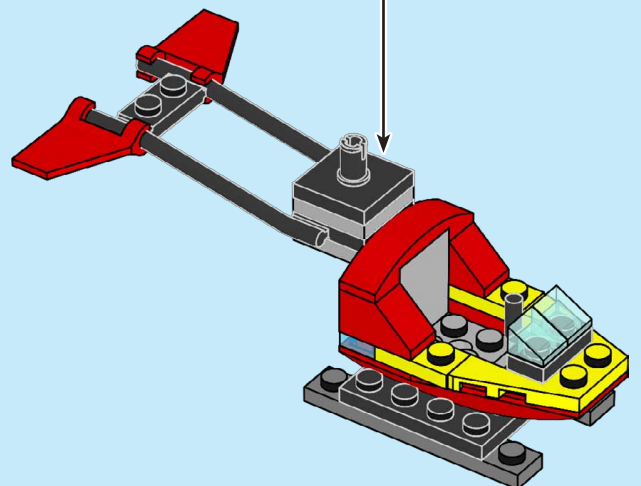
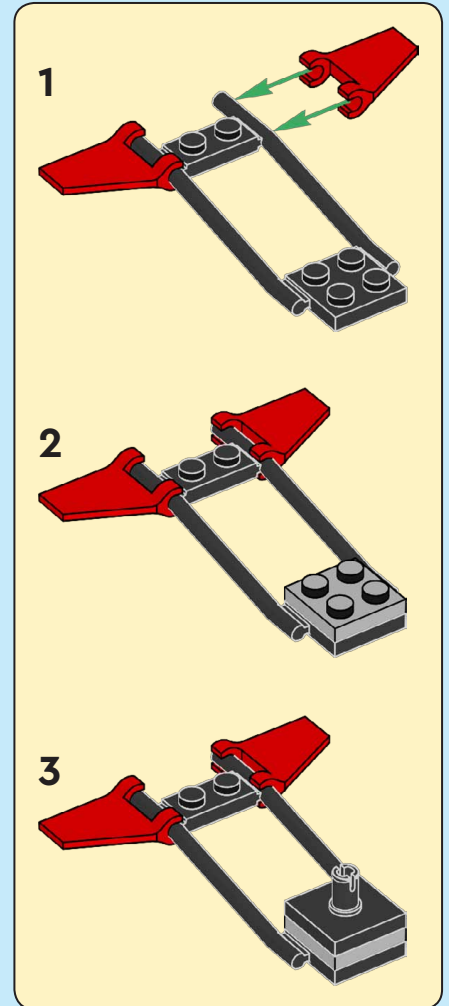
8

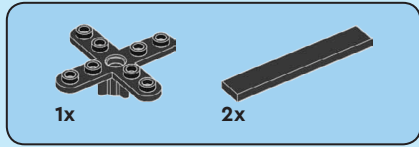


9

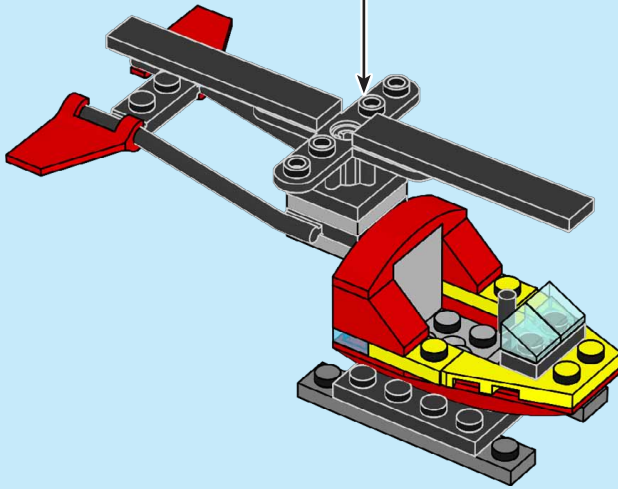
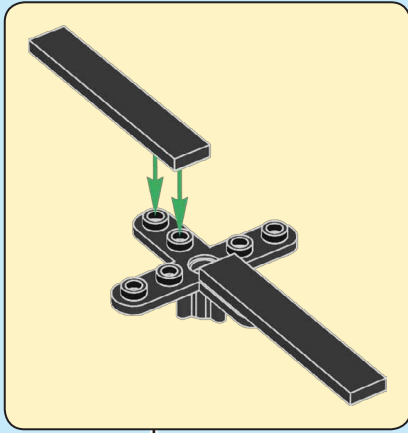


10

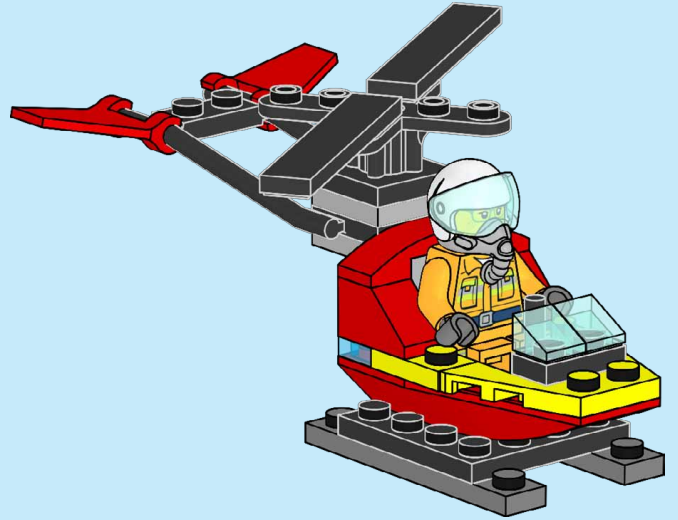




11



12



1x  
6252744



1x  
6381735



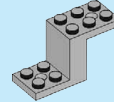
2x  
663626



1x  
6324143



1x  
4211397



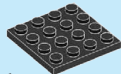
1x  
6171067



2x  
4121934



1x  
6271746



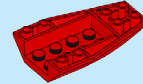
1x  
4243819



2x  
6245277



1x  
6270044



1x  
6096487



1x  
4633914



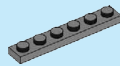
1x  
6250502



1x  
6261348



1x  
6248530



2x  
4211056



2x  
6365503



1x  
6250484



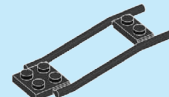
1x  
6313191



2x  
6252044



2x  
6382324



1x  
6284697