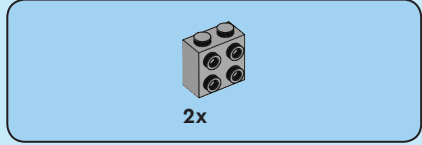
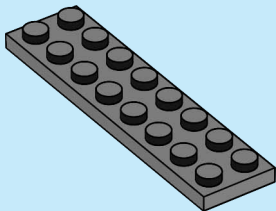
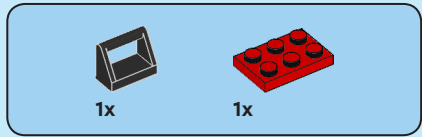
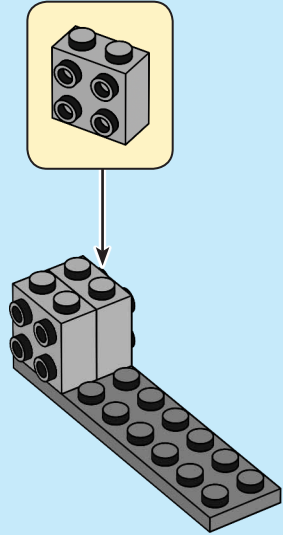


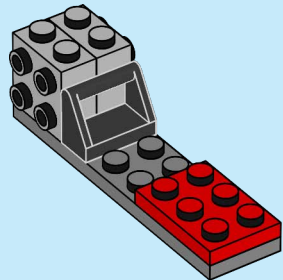
1

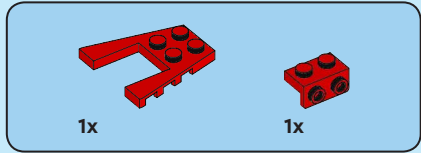


2

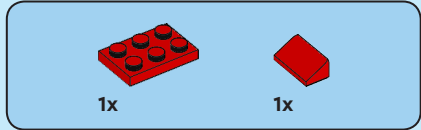
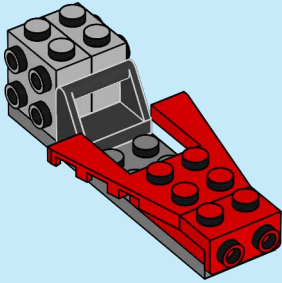


3

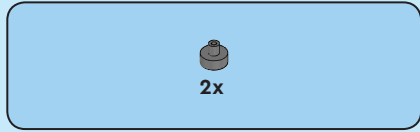
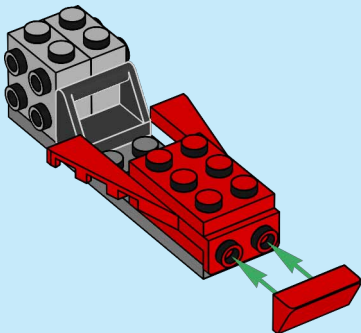




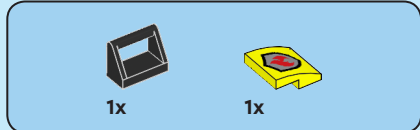
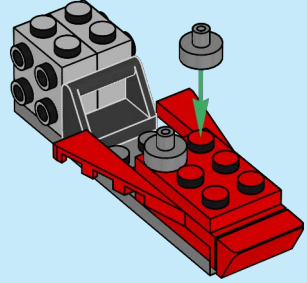
4



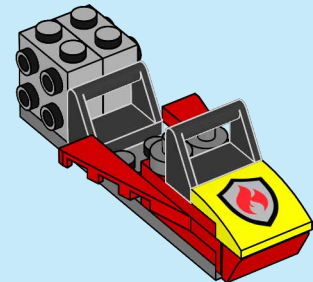
5

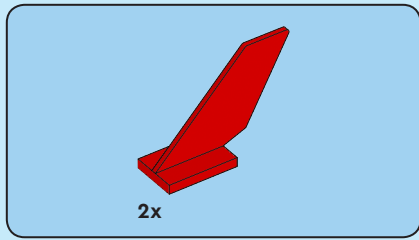


6

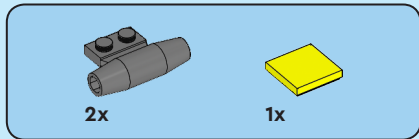
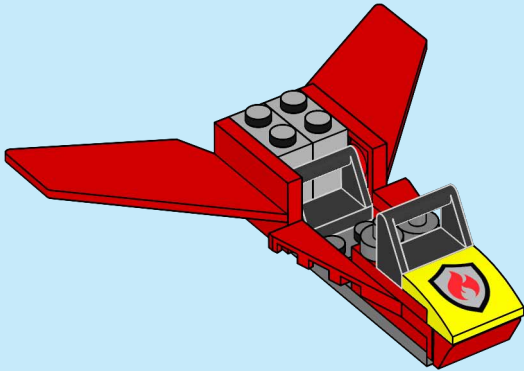


7

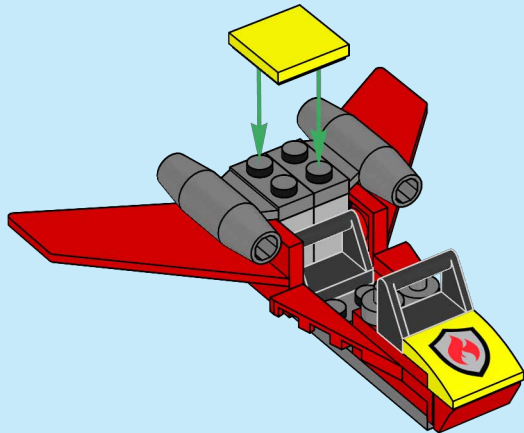




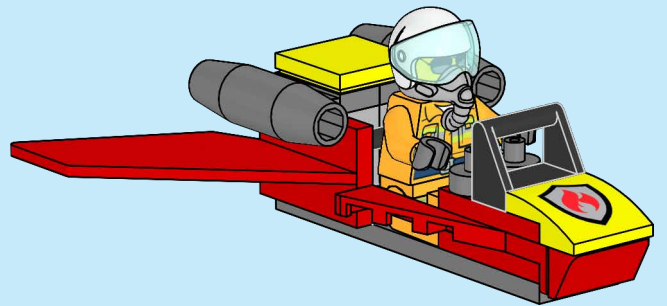
8



9



10



- | | | | |
|---------------|---------------|---------------|---------------|
| 1x
6252744 | 2x
243226 | 1x
6248530 | 1x
6275399 |
| 1x
6176636 | 1x
6375486 | 2x
6123809 | |
| 1x
6380131 | 1x
4651524 | 1x
6270044 | 2x
6054539 |
| 1x
6250484 | 1x
6319330 | 2x
6271752 | |
| 1x
6250502 | 2x
302121 | 2x
6107171 | 1x
4210997 |